

**INCONTRI CON
LA MATEMATICA**

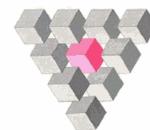


26

Convegno Nazionale



ALMA MATER STUDIORUM
UNIVERSITA' DI BOLOGNA



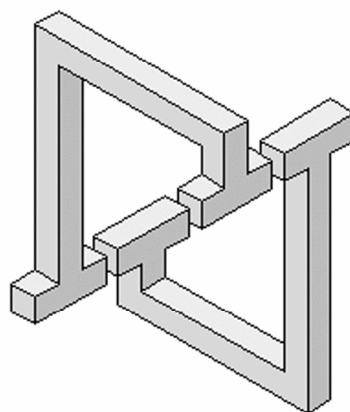
NRD Bologna

Facoltà di Scienze Matematiche, Fisiche e Naturali dell'Università di Bologna •
Facoltà di Scienze della Formazione dell'Università di Bologna • Dipartimento di
Matematica dell'Università di Bologna • Laboratorio di Didattica della Matematica
• Nucleo di Ricerca in Didattica della Matematica di Bologna • Assessorato alla
Cultura della Provincia di Bologna

Castel San Pietro Terme (Bo)

26 - 27 - 28 ottobre 2012

LA DIDATTICA DELLA MATEMATICA: INSEGNAMENTO E APPRENDIMENTO A CONFRONTO



È stato richiesto l'Alto Patronato del Presidente della Repubblica,
già concesso negli anni precedenti

e il patrocinio di:

Presidenza del Consiglio dei Ministri; Ministero dell'Istruzione, Università e Ricerca; Ministero per
i Beni e le Attività Culturali; CNR (Consiglio Nazionale delle Ricerche); Università degli Studi di
Napoli Federico II; Università degli Studi La Sapienza di Roma; Regione Emilia-Romagna; Ufficio
Scolastico Regionale per l'Emilia-Romagna; Agenzia Nazionale per lo Sviluppo dell'Autonomia
Scolastica; Provincia di Bologna; Ufficio Scolastico Provinciale

Direzione: Bruno D'Amore, Martha I. Fandiño Pinilla e Silvia Sbaragli

Organizzazione dell'evento: *Associazione Incontri con la matematica*
con la collaborazione dell'assessorato alla cultura del comune di
Castel San Pietro Terme e di Formath

Conferenze

Venerdì 26 ottobre, Centro Congressi Artemide

Tutti gli ordini scolastici

- 15.00-15.45 **Rosetta Zan** (Università di Pisa): Comprendere un problema: un bel problema!
- 15.45-16.30 **Mario Ferrari** (Università di Pavia): Il linguaggio matematico: grandezza e miserie di una lingua (viva?)
- 16.30-16.45 **Intervallo**
- 16.45-17.15 **Inaugurazione** alla presenza delle Autorità del mondo politico ed accademico; saluti di: Sara Brunori (Sindaco di Castel San Pietro Terme); Fausto Tinti (Assessore, Castel San Pietro Terme); Ivano Dionigi (Magnifico Rettore dell'Università di Bologna); Bruno Marano (Preside della Facoltà di Scienze Matematiche Fisiche e Naturali dell'Università di Bologna); Giorgio Bolondi (Presidente della C.I.I.M. dell'U.M.I.); Carla Ida Salviati (Direttore delle riviste La Vita Scolastica e Scuola dell'Infanzia)
- 17.15-18.00 **Massimo Ferri** (Università di Bologna): Dimensione 4 e oltre: come e perché
- 18.00-18.45 **Paolo Negrini** (Università di Bologna): "Al di là di ogni ragionevole dubbio": statistica e probabilità per stabilire una verità "quasi certa"

Sabato 27 ottobre, Centro Congressi Artemide

Scuola Primaria e Secondaria

- 15.00-15.45 **Annamaria Benini** (Ispettore Tecnico del Ministero della Pubblica Istruzione): La valutazione come volano nel rapporto insegnamento/apprendimento
- 15.45-16.30 **Giovanni Giuseppe Nicosia** (RSDDM, Bologna): Significato, coerenza e concretezza nella didattica della matematica delle scuole cinesi
- 16.30-17.00 **Intervallo**
- 17.00-18.00 **Giorgio Bolondi** (Università di Bologna): Valutare la valutazione in matematica
- 18.00-18.45 **Benedetto di Paola** (Università di Palermo): Processi cognitivi e soluzioni di problemi matematici con studenti italiani e cinesi

Sabato 27 ottobre, Salone delle Terme, Albergo delle Terme

Scuola dell'Infanzia

- 14.30-15.30 **Gianfranco Staccioli** (Università di Firenze): La formula del gioco. Elementi primi per giocare a scuola
- 15.30-16.30 **Anna Angeli** (RSDDM, Bologna): La robotica educativa in continuità tra scuola dell'infanzia e scuola primaria
- 16.30-17.00 **Intervallo**
- 17.00-18.00 **Giancarlo Navarra** (GREM, Modena e Reggio Emilia): Il gioco della Matematochetta
- 18.00-19.00 **Domenico Lenzi** (Università del Salento, Lecce): Primi passi nel mondo dei numeri

Venerdì 26 ottobre, Salone delle Terme (Albergo delle Terme)

Intrattenimento per tutti ore 21.00:

Damiano Folli, Valter Chiani, Monica Bartolini e Rocco D'Innocenzio (Progetto Scuola Beni Naturali Ambientali Culturali del Settore Servizi alla persona del Comune di Riccione): Sperimentazione sull'uso del corpo e del movimento per l'apprendimento di concetti matematici. Laboratorio di matematica e danza per insegnanti

Sabato 27 ottobre, Centro Congressi Artemide

Intrattenimento teatrale per tutti:

14.00 – 14.30: **Ivan Graziani e Stefania Neri** (SM Santa Sofia, FC): Archimede: storia di un inventore matematico

Sabato 27 ottobre, Salone delle Terme (Albergo delle Terme)

Intrattenimento musicale per tutti ore 21.00

Seminari

Sabato 27 ottobre, Sala Giardino, Albergo delle Terme

Seminari per la Scuola dell'Infanzia

- 09.00-09.45 **Laura Branchetti** (Formath, Bologna): Bimbi che contano. Primi passi nel mondo dei numeri
- 09.45-10.30 **Anna Aiolfi e Marika Quaglietta** (SI "Andersen", Spinea): Sorsi, bocconi, cucchiate. La matematica vien mangiando
- 10.30-11.00 **Intervallo**
- 11.00-11.45 **Federica Ferretti** (Formath, Bologna): Numeri e figure: dalla scuola dell'infanzia alla scuola primaria
- 11.45-12.30 **Annamaria Mighetti** (SI "Magliano Alfieri", CN): Matecomusei-Arte e Matematica: alla scoperta del gesso perduto

Sabato 27 ottobre, Centro Congressi Artemide

Seminari per la Scuola Primaria e Secondaria di I Grado

- 08.30-09.00 **Antonella Colombini e Antonio Leoni** (Scuole in rete, Lucca): Tecnologie innovative: robotica in rete: ambienti di apprendimenti orientati alla sperimentazione scientifica e tecnologica)
- 09.00-09.30 **Stefano Beccastrini e Paola Nannicini** (RSDDM, Bologna): Due poetesse e la matematica: Emily Divkinson e Wislawa Symborska
- 09.30-10.00 **Giancarlo Navarra** (GREM, Modena e Reggio Emilia): L'approccio alla generalizzazione con alunni giovani in ambiente Early Algebra
- 10.00-10.30 **Carlotta Cubeddu** (a cura di) (Giunti Scuola, Firenze): Esercitarsi nella matematica utilizzando la LIM
- 10.30-11.00 **Bruno D'Amore e Martha Isabel Fandino Pinilla** (NRD, Bologna), presentano il libro: Matematica, come farla amare. Miti, illusioni, sogni e realtà. Giunti Scuola Ed., alla presenza di **Emilia Passaponti**, editor
- 11.00-11.30 **Chiara Andrà, Elisa Cuzzo e Tatiana Dal Toè** (Università di Torino): Stili comunicativi degli insegnanti di matematica: quale impatto sugli studenti?
- 11.30-12.00 **Gianfranco Arrigo** (NRD, Bologna): Calcolo mentale, approssimato e strumentale: teoria ed esempi
- 12.00-12.30 **Pietro Di Martino** (Università di Pisa): La paura della matematica
- 12.30-13.00 **Giunti Scuola** (a cura di): A scuola con la discalculia e le difficoltà in aritmetica
- 13.00-13.30 **Antonia Romano** (IPRASE, Trento): Curriculum per competenze: il contesto della Provincia di Trento - Insegnanti protagonisti del cambiamento

Sabato 27 ottobre, Salone delle Terme, Albergo delle Terme

Seminari per la Scuola Secondaria di II grado

- 08.30-09.00 **Maria Angela Chimetto** (CRDM "Ugo Morin", Paderno del Grappa, TV): Modelli iperbolici concreti: dalla "cuffia" di Beltrami all'uncinetto iperbolico di Daina Taimina
- 09.00-09.30 **Michele Canducci** (Akap, ONLUS di Rimini) e **Alessandro Spagnuolo** (studente Università di Ferrara): "Laboratori didattici in Tanzania", continuità del progetto: dal triennio 2010/2012 al triennio 2013/2015
- 09.30-10.00 **Giuseppe Fiorentino e Pietro Di Martino** (Università di Pisa): L'e-learning per l'autovalutazione e la preparazione ai Corsi di Laurea "scientifici"
- 10.00-10.15 **Intervallo**
- 10.15-10.45 **Gabriella Caristi** (Università di Trieste), **Carla Fiori** (Università di Modena e Reggio Emilia) e **Sergio Invernizzi** (Università di Trieste): Dalle frazioni continue alla trascendenza di π : centocinquanta'anni di matematica "dimenticata"
- 10.45-11.15 **Marisa Di Luca** (Università di Chieti-Pescara): Una piattaforma e-learning per le competenze linguistico-strutturali in matematica
- 11.15-11.45 **Stefania Teresa Morrone** (ITC "Padre A.M. Tannoia" di Ruvo di Puglia, BA): Giochi matematici alla corte di Federico II, imperatore
- 11.45-12.15 **Paolo Longoni, Gianstefano Riva e Ernesto Rottoli** (Laboratorio didattico di Matematica e Filosofia, Presezzo, BG): Dalle campanine a Leonardo: una narrazione socio-politica

Seminari

Domenica 28 ottobre, Sala Giardino, Albergo delle Terme

Seminari per la Scuola dell'Infanzia

- 09.00-09.45 **Anna Aiolfi e Marika Quaglietta** (SI "Andersen", Spinea): Conteggi e raggruppamenti
- 09.45-10.30 **Maria Chiara Sangiorgi** (RSDDM, Bologna): Gioco e matematica
- 10.30-11.15 **Alice Lemmo** (Formath, Bologna): Primi passi nel mondo delle forme
- 11.15-12.00 **Annarita Monaco** (RSDDM, Bologna) e **Adele Iacovantuono** (SI "F. Morvillo", Roma): Comunicazione, semiotica e apprendimento matematico

Domenica 28 ottobre, Centro Congressi Artemide

Seminari per la Scuola Primaria

- 08.30-08.50 **Valeria Razzini** (SP Sant'Eufemia, Piacenza): A caccia di teoremi: Quante diagonali ha un poligono?
- 08.50-09.10 **Serafino Caloi** (SP di Tregnago, VR): Andar per competenze
- 09.10-09.30 **Cristina Sperlari e Martina Carola** (Università degli Studi di Milano "Bicocca"): Alcuni esempi di attività per l'introduzione del numero e della geometria per la classe prima
- 09.30-10.00 **Sergio Vastarella** (RSDDM, Bologna): Nuove tecnologie nella didattica della matematica nella scuola primaria: esperienze d'aula con il PC, la LIM, software e piattaforme online
- 10.00-10.30 **Annarita Monaco** (RSDDM, Bologna): Pratiche comunicative e apprendimento matematico
- 10.30-11.00 **Manuela Di Natale e Benedetto Di Paola** (GRIM, Università di Palermo): Matematica e Musica: linguaggi ... in accordo!
- 11.00-11.30 **Tiziano Pera** (Baobab-GRDS, UniTO): L'area delle scienze e la scuola di base: tra apprendimenti e competenze
- 11.30-12.00 **Lorella Maurizi** (RSDDM, Bologna): Storie di matematica – Matematica con le storie
- 12.00-12.30 **Silver Cappello** (studente Università di Bolzano): Apprendimento in matematica. Il cambiamento del rapporto tra gli studenti e la materia nel corso degli anni scolastici

Domenica 28 ottobre, Salone delle Terme, Albergo delle Terme

Seminari per la Scuola Secondaria di I e II grado

- 08.30-09.00 **Diana Cipressi** (SM "Mezzanotte Antonelli Ortiz", Chieti): Sperimento le regole dettate dal mio maestro d'abaco
- 09.00-09.30 **Maria Lucia Lo Cicero** (G.R.I.M., Università di Palermo): Ostacoli didattici al concetto di continuità e discontinuità di funzioni
- 09.30-10.00 **Massimiliano Abbritti** (Responsabile Formazione LIM e MyLab Pearson): Nuovi strumenti digitali per la didattica: MyMathLab
- 10.00-10.30 **Luigi Tomasi** (LS "Galileo Galilei" di Adria, RO): Modelli e matematizzazione nelle Indicazioni nazionali e Linee guida per la Matematica nella scuola secondaria di II grado: proposte didattiche
- 10.30-11.00 **Christian Bonfanti** (LS "R. Steiner", Milano): La geometria proiettiva
- 11.00-11.30 **Elio Motella** (Verbania): Cos'è la matematica? Perché la studiamo?
- 11.30-12.00 **Denise Lentini** (ENFAP, Emilia Romagna): DoReMAT "La Musica della Matematica"

Informazioni

È riconosciuto **l'esonero dal servizio** per la partecipazione al **Convegno** (per insegnanti di ogni ordine e grado, per il personale direttivo ed ispettivo) ai sensi dell'art. 62 del CCNL/2003 in quanto l'Università, ai sensi dell'art. 1 della Direttiva Ministeriale n. 90 del 1 dicembre 2003, è Ente riconosciuto dal MIUR per la formazione dei docenti.

Verrà rilasciato un attestato per n° 20 ore di **Aggiornamento**, in base alla CM 376, prot. 15218, del 23 12 1995 e successive modifiche. In caso di frequenza parziale al Convegno, verrà comunque rilasciato un attestato per il numero di ore di presenza effettive.

Per avere ulteriori **informazioni**, ci si può rivolgere a:

dott.ssa Rita Lugaesi e dott. Manuel Mazzotta, Servizio economia del territorio

Comune di Castel San Pietro Terme, Piazza XX Settembre 3

40024 Castel San Pietro Terme BO

Tel. 051/6954214 – 6954150 Fax 051/6954152 feriali ore 8.30 - 13.30

e-mail: mmazzotta@cspietero.it; rlugaesi@cspietero.it; silvia.sbaragli@supsi.ch

siti: <http://www.dm.unibo.it> <http://www.cspietero.it> <http://www.dm.unibo.it/rsddm>

<http://www.incontriconlamatematica.org>

Il Convegno è **aperto a tutti**, non essendo a numero chiuso, qualsiasi sia il giorno d'arrivo.

L'**iscrizione** avviene direttamente durante il Convegno. Non si accettano pre-iscrizioni di singoli a meno che il pagamento non sia effettuato dalla scuola. A ciascun partecipante si richiede un contributo di 60 euro (studenti con libretto 40 euro).

Le **pre-iscrizioni** sono permesse solo a direzioni o enti che iscrivano uno o più insegnanti; in tal caso il versamento va intestato a

Associazione "Incontri con la Matematica", Via Caprarie 1, 40124 Bologna,

conto presso Banca Unicredit agenzia Bologna Aldrovandi,

IBAN: IT 34 W 02008 0257 00100945794,

Partita IVA dell'Associazione 03023181203,

indicando chiaramente nomi e cognomi degli insegnanti iscritti; in caso di mancato arrivo di uno o più degli iscritti, non è effettuato il rimborso, mentre è lecita la sostituzione di un nominativo, purché sia segnalata almeno 48 ore prima dell'inaugurazione del Convegno. La quota singola per le pre-iscrizioni telematiche effettuate da direzioni o enti è di 60 euro.

La **segreteria** addetta alle iscrizioni ha sede presso il Centro Congresso Artemide, viale delle Terme 1010B; sarà aperta:

venerdì 26 ottobre dalle ore 11 alle ore 18

sabato 27 ottobre dalle ore 8 alle ore 18 e

domenica 28 ottobre dalle ore 8 alle 10.

Quale che sia il momento dell'arrivo, il convegnista è tenuto a pagare la quota d'iscrizione per intero.

Si consiglia ai Convegnisti di effettuare se possibile le iscrizioni venerdì 26 ottobre tra le ore 11 e le 13 per evitare code.

Prima delle ore 11 del 26 ottobre non verranno accettate iscrizioni di singoli, ma solo pre-iscrizioni telematiche effettuate da direzioni o enti.

Al momento dell'iscrizione viene consegnata al Convegnista una cartella contenente materiale vario.

Gli **Atti**, pubblicati da Pitagora Ed. Bologna, a cura di Silvia Sbaragli, saranno disponibili fin dal giorno della inaugurazione.

Per tutta la durata del Convegno saranno attivi **servizi di trasporto gratuito** in orari prestabiliti tra la sede della segreteria e le stazioni dei bus e ferroviaria di Castel San Pietro.

I Convegnisti dovranno provvedere per conto proprio alla **prenotazione alberghiera**. Poiché si prevede un afflusso notevole, si consiglia di provvedere al più presto. La segreteria declina ogni responsabilità per mancato alloggiamento.

INFORMAZIONI TURISTICHE

U.R.P – U.I.T, Piazza XX Settembre, 3 - 40024 Castel San Pietro Terme (BO), tel. 051 6954154, fax 051 6954141, www.cspietro.it

Pro Loco, Via Ugo Bassi, 19 - 40024 Castel San Pietro Terme (BO), tel. 051 6951379, fax 051 6954135, proloco@castelsanpietroterme.it

Ricettività Alberghiera nel territorio di Castel San Pietro Terme

ALBERGHI	VIA	N°	TELEFONO	MAIL
HOTEL CASTELLO	TERME	1010 B	051/943509	info@hotelcastello.com
ANUSCA PALACE	TERME	1058	051/948824	info@anuscapalacehotel.it
ARLECCHINO	REPUBBLICA	23	051/941835	albergoarlecchino@libero.it
DELLE TERME	TERME	1113	051/941140	info@albergodelleterme.com
IL GALLO	REPUBBLICA	34	051/941114	info@hotelilgallo.it
GEST (PARIGI)	TERME	1113	051/6942027	info@hotelparigionline.com
PARK HOTEL	TERME	1010	051/941101	phinfo@libero.it
DUE PORTONI	MAZZINI	141	051/941190	
TERANTIGA	DE' JANI	11	051/6957261	info@terantiga.com
LA TORRETTA	TERME	1570	051/6942141	info@latorrettahotel.it

LOCANDE	VIA	N°	TELEFONO	MAIL
POSITANO	VITT VENETO	1	051/941236	info@maraz.it
DA CESARE	TANARI	5418	051/941202	osteriadacesare@virgilio.it

AGRITURISMI	VIA	N°	TELEFONO	MAIL
RIO ROSSO	VENTUROLI	1948	051/942444	agipepe@libero.it
IPPOCAMPUS	MORI	2300	051/946831	

BED & BREAKFAST	VIA	N°	TELEFONO	MAIL
BORRO DI SOPRA	PANIGA	1870	3333990972	
IL BORGO	LIANO	4231	051/6942042	
CORTE STRUZZI	CORLO	120	051/944191	
PULGA LAURA	REPUBBLICA	69	051/941166	
LE BETULLE	S. GIOVANNI	5900	051/949454	
LA FRATTA	SCORTICHETO	2901 B	3337866097	
CASA CLARA	BERLINGUER	101	3384691859	giampaolo@trasparente.it
LA VELA	CA' PRIVA	46-48	051/6951837	
LA GAIANA	E. PONENTE	3201 A	3482114281	fradan78@libero.it
ANZI G.PAOLO	I. BANDIERA	112	348 4297770	avanzigp@gmail.com
IL SASSARELLO	CA' MASINO	3541 A	327 5835293	
IL GIRASOLE	BERLINGUER	36	338 4993970	

SPONSOR

